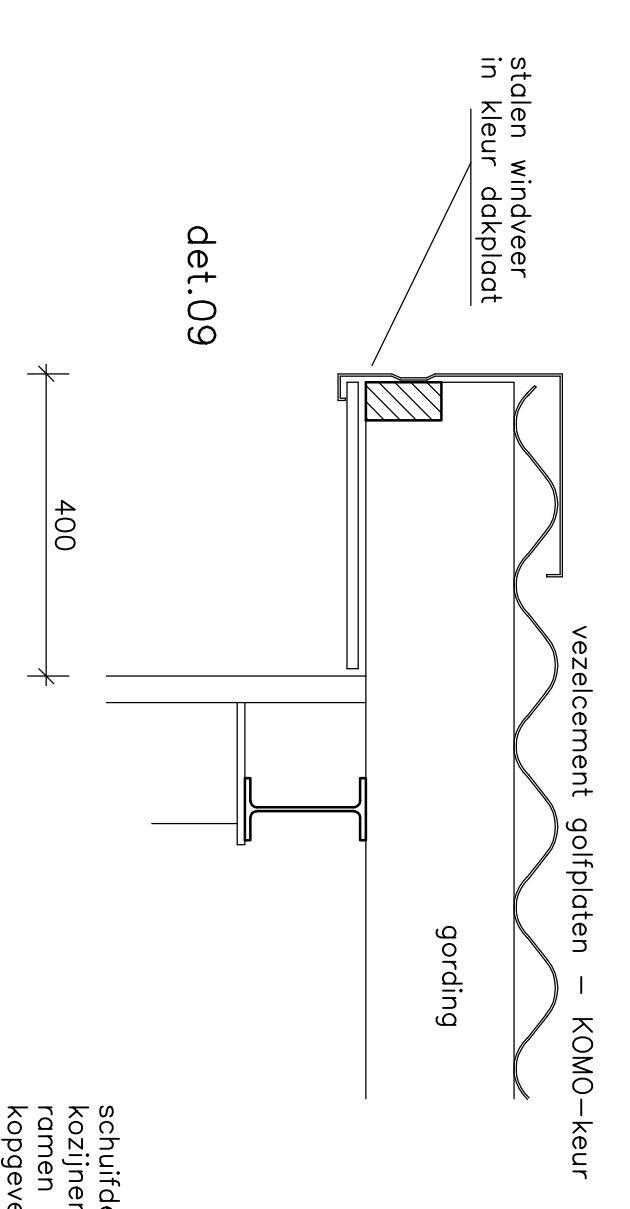
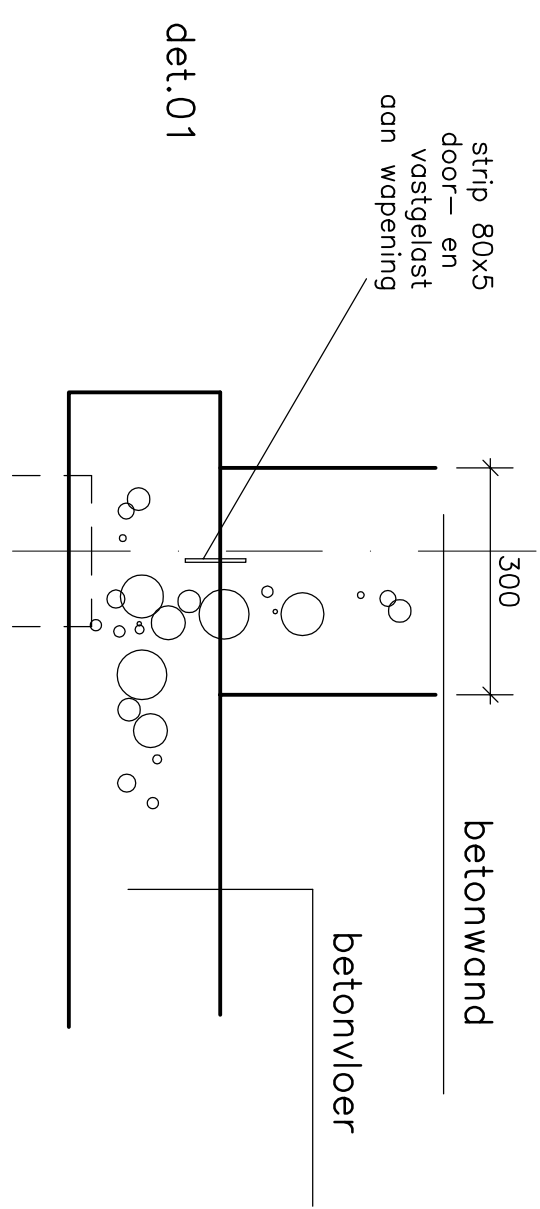
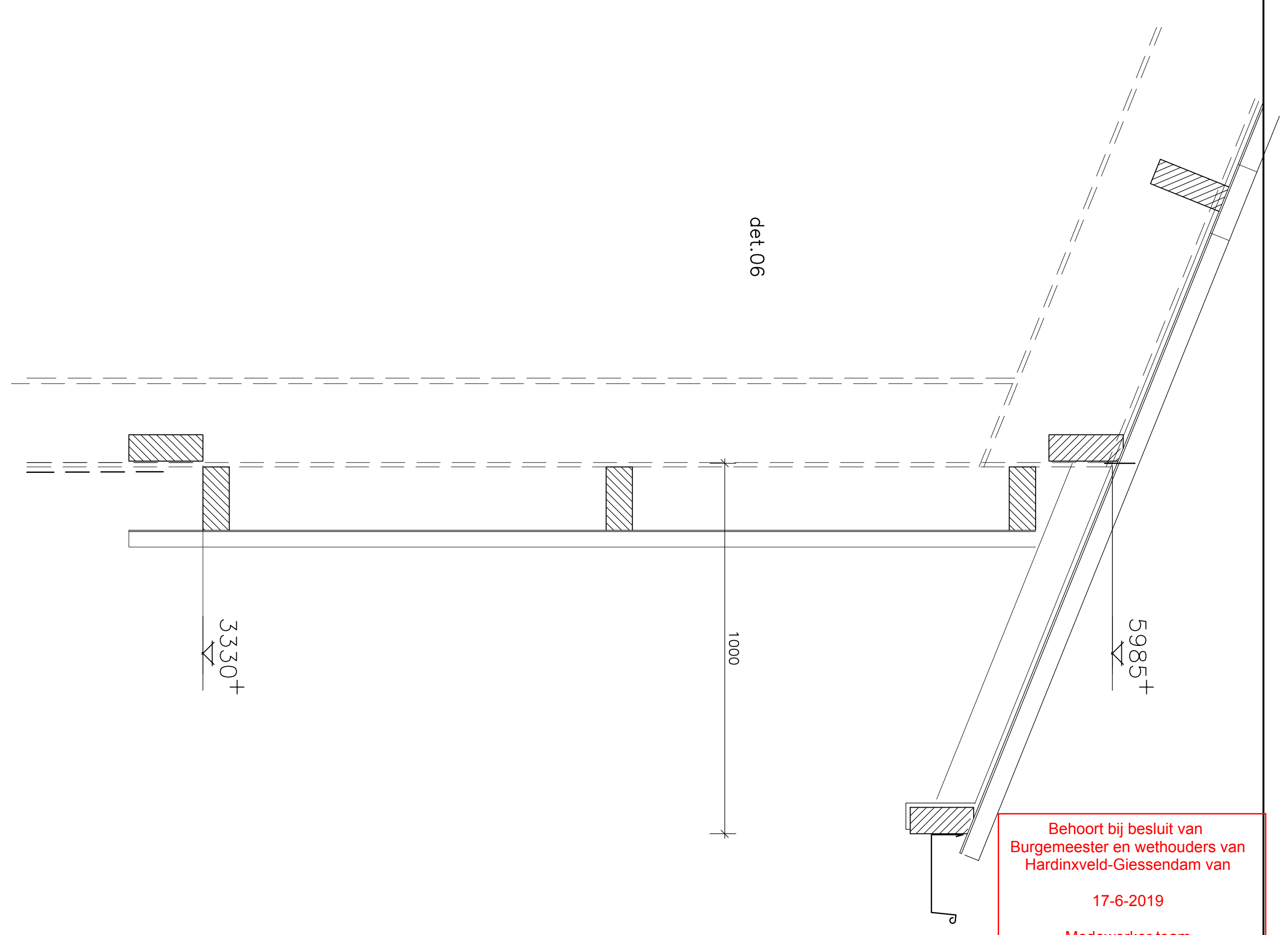
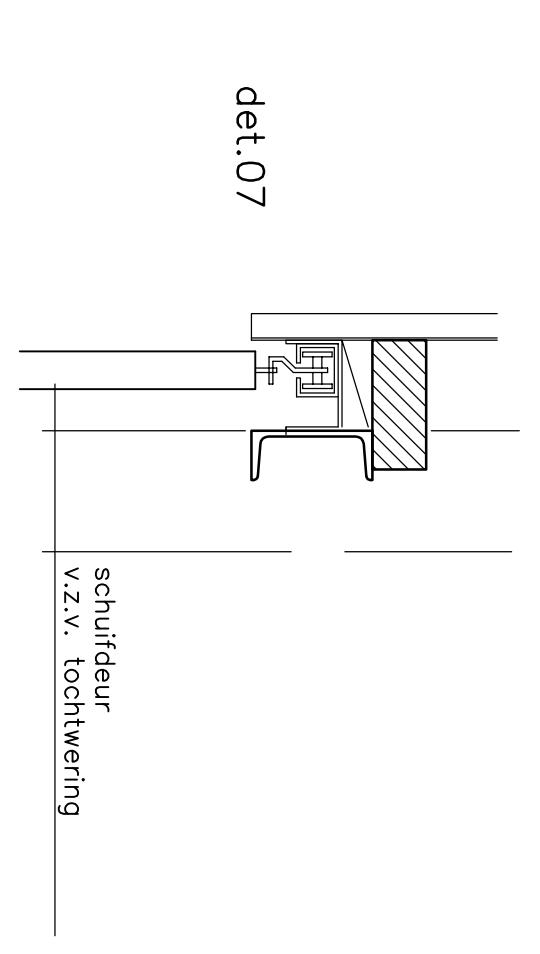
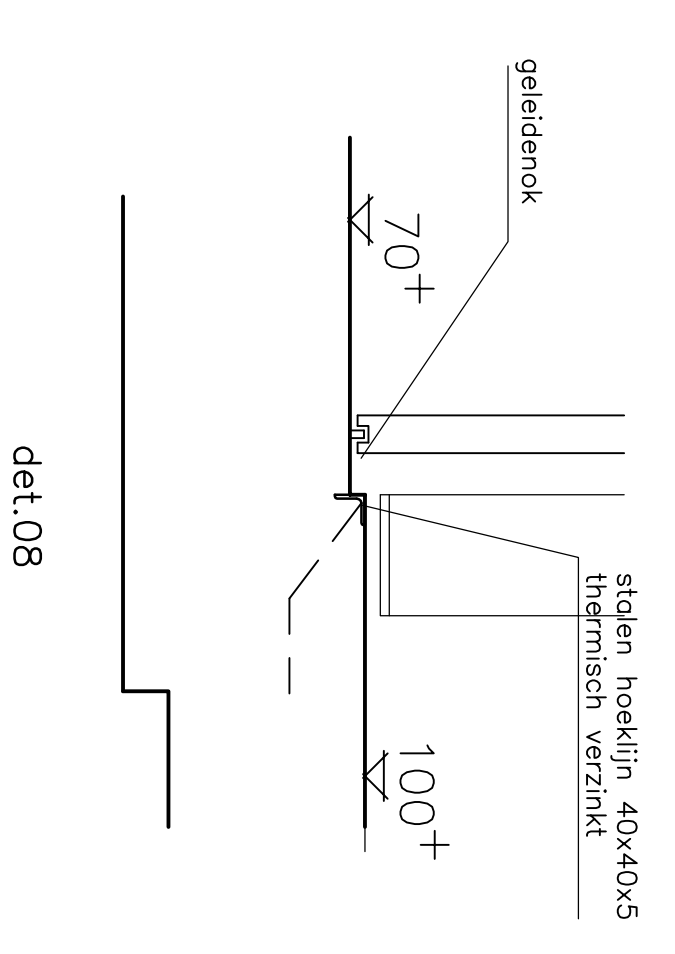
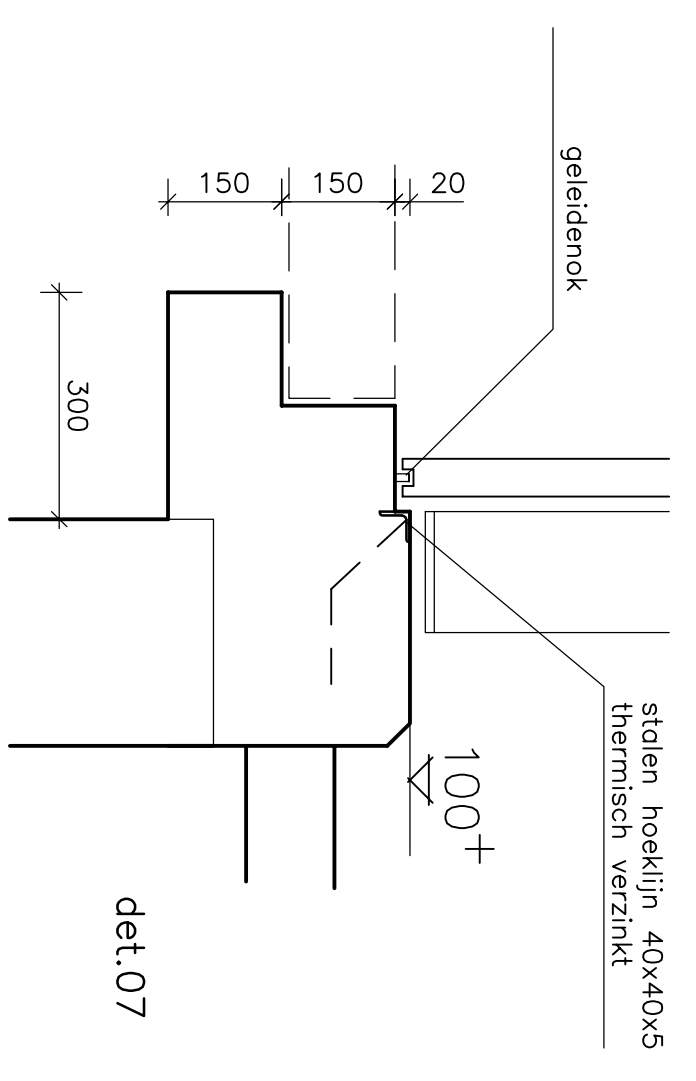
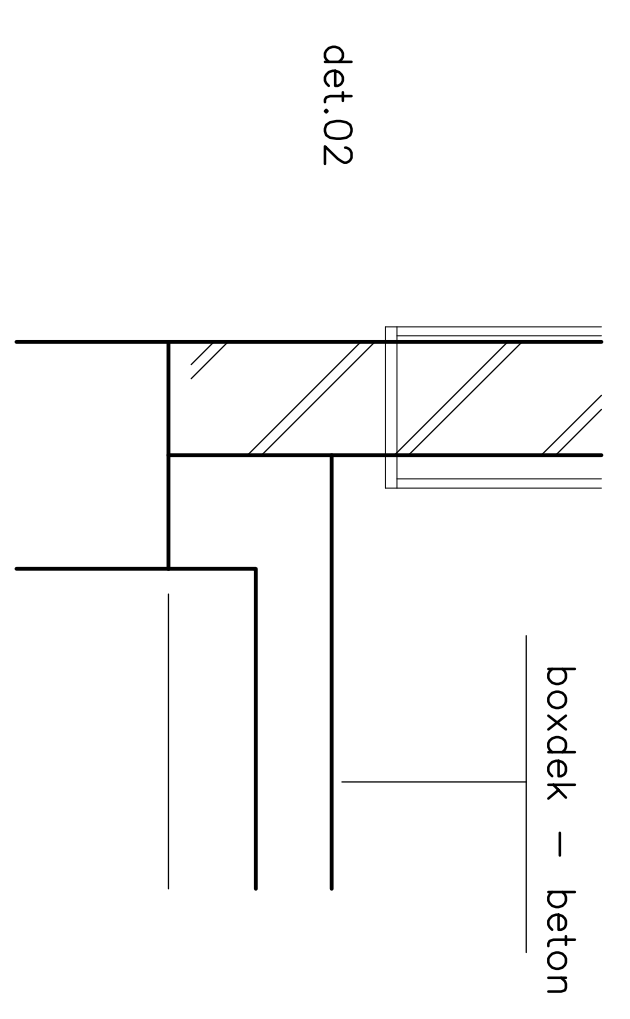
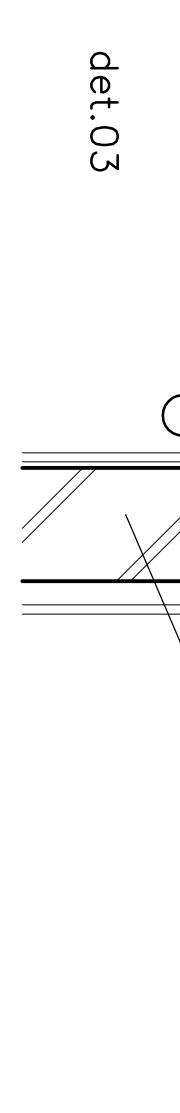
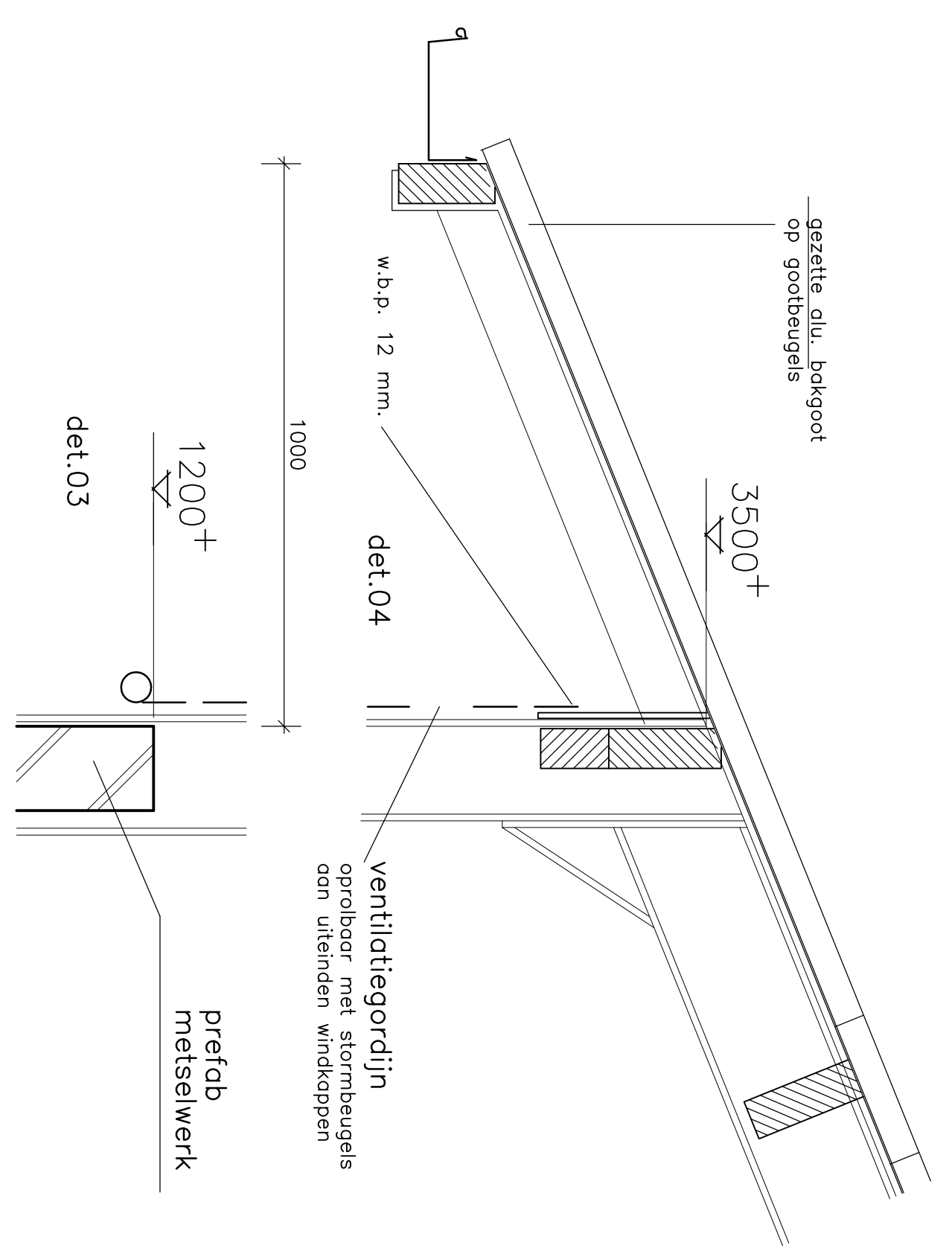


golfplaten - asbestvrij  
 houten gordingen  
 stalen draagconstructie



schuifdeuren - staal  
 kozijnen en draaideuren - kunststof  
 ramen - kunststof  
 kopgevels voorzien van stalen dornwandbeplating



Behoort bij besluit van Burgemeester en wethouders van Hardinxveld-Giessendam van 17-6-2019

Medewerker team Omgevingszaken

Dit document is digitaal ondertekend, hierom staat er geen fysieke handtekening

opdrachtgever :	veehouderij	w.i.z. A :	
project :	nieuw te bouwen veestall Kon. Wilhelminadijk 137 H'veld-G'dam	B :	
onderdeel :	details	C :	
datum :	21-11-2018	getekend :	J.K.
schaal :	1:10	formaat :	A1
werker :	2824	bidnr. :	05
<b>houwkundig teken- en adviesburo</b> <b>KOREVAAR &amp; DEN BREEJEN</b>		tel 0184-630112 fax 0184-618666 Hardinxveld-Giessendam e-mail info@korevaarandenbreejen.nl	